

# fingersafe®

8 Totman Close - Brook Road Industrial Estate

Rayleigh - Essex - SS6 7UZ

Tel: 01268 777733 - Fax: 01268 745800

Email: info@fingersafe.com - Website: www.fingersafe.com

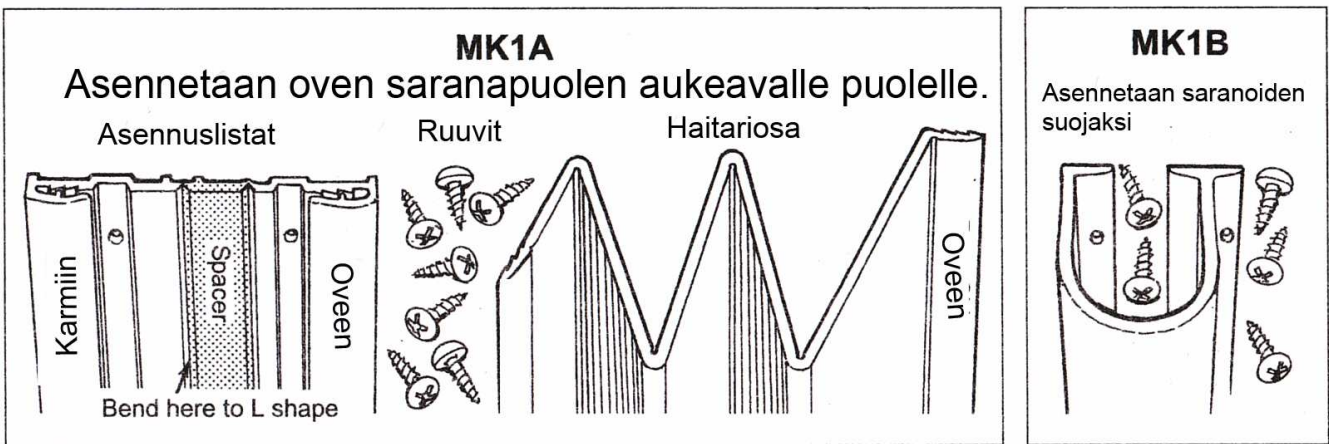
## MK1A ja MK1B Asennusohjeet

Fingersafe on helppo asentaa ja erittäin luotettava oikein asennettuna. On ensisijaisen tärkeää, että näitä ohjeita noudatetaan tarkasti. Emme ota vastuuta väärin tehdyistä asennuksista. Fingersafe voidaan asentaa lähes kaikkiin ykyaikaisiin oviin. (Ei sovellu kaksoisheiluri- tai liukuoviin).

### Asentamiseen tarvittavat työkalut

1. Akkuporakone (tai ruuvimeisseli)
2. Mattoveitsi (terävä)
3. Vahvat sakset tai peltisakset
4. Tähtipääkärki
5. Lyjykynä
6. Itseporautuvia ruuveja, puu-, metalli- ja alumiinimateriaaleille (toimitetaan sormisuojiin mukana)

### Fingersafe sormisuojan osat

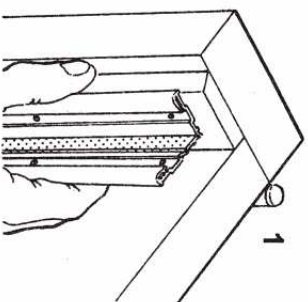
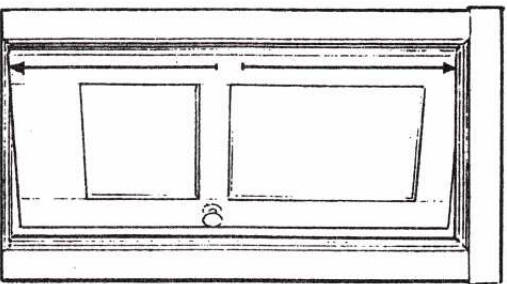


### MK1A ENNEN ASENNUSTA TEHTÄVÄT TARKISTUKSET

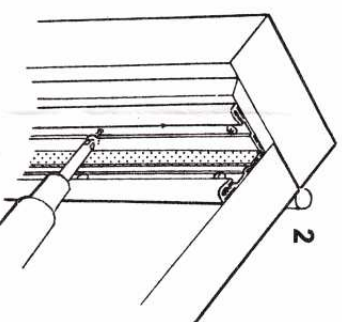
1. Tarkista oven ja saranoiden vakaus avaamalla ovi 45° kulmaan ja painamalla ovea sivu- ja pystysuuntaan. Korjaa mahdolliset viat ennen asennuksen aloittamista. Jos ovenssa on sulkijamekanismi, tarkista sen tehokkuus. Jos ovi sulkeutuu helposti ilman Fingersafea, se toimii samalla tavalla suojan asentamisen jälkeen.
2. Oven toiminnan tarkastamisen jälkeen sulje ovi.
3. Ota mitta oven alareunasta yläkarmin alareunaan. Vähennä 20mm (maavara) ja leikkaa asennuslista ja haitarikappale oikean mittaisiksi.

## NOUDATA ASENNUSOHJEITA HUOLELLISESTI

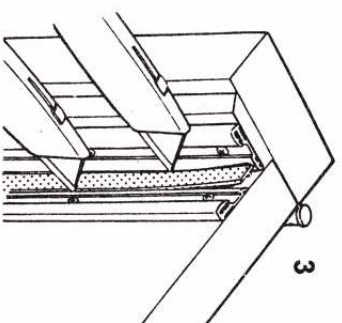
# MK1A asennusohjeet normaalikarmiseen oveen



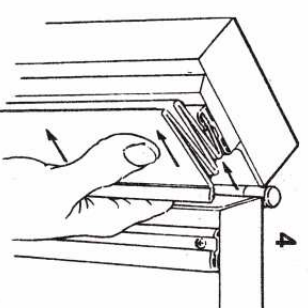
Aseta asennuslista L:n muotoisesti karmiin ja oven kulmaan.



Kiinnitä itseporautuvilla ruuveilla. Aloita listan yläreunasta ja varmista kiinnityksen aikana että lista on suorassa ja kiinnitty tiukasti oven ja karmiin kulmaan.



Listan kiinnitettyäsi poista välkkäppäle matkoveljeillä.

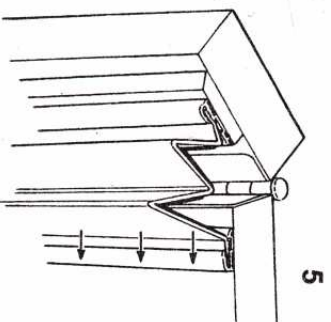


Avaa ovi 90°:een ja aseta haitarosan leveämpi kiinnityskeili karmiin puoleiseen kiinnityssiistään ja napsauta kiinni ylhäältä alas.

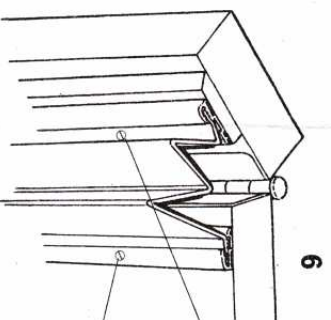
## Vinkkejä asentukseen

Asennuslistojen asentamisen jälkeen haitarosan leveämpi kiinnityskeili kiinnitetään listaan ENSIMMÄISENÄ (karmiin puoli), katso kuva numero 4.

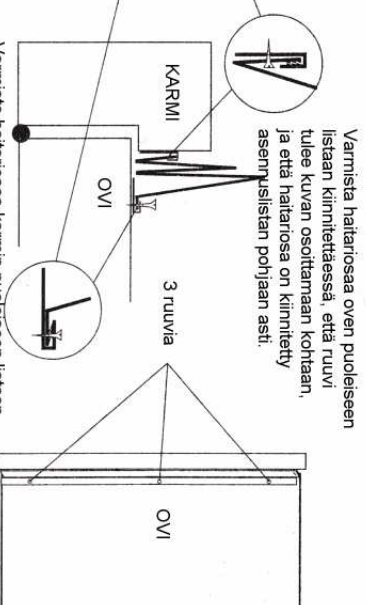
Kun kiinnität haitarosaa paikalleen, kolme napsahdusta listaa kohden ilmaisee että se on asennettu pohjaan asti.



Kiinnitä haitarosan kapeampi puoli oven puoleiseen kiinnityssiistään.



Kiinnitä haitarosa asennuslistoihin. (Kolme ruuvia per puoli).



Varmista haitarosaa oven puoleiseen listaan kiinnittäessä, että ruuvi tulee kuvan osoittamaan kohtaan, ja että haitarosa on kiinnitetty asennuslistan pohjaan asti.

Varmista haitarosaa karmiin puoleiseen listaan kiinnittäessä, että ruuvi tulee kuvan osoittamaan kohtaan, ja että haitarosa on kiinnitetty asennuslistan pohjaan asti.

Fingersäfe oikein asennettuna oven ollessa suljettuna (ylhäältä päin katsottuna).

**NOUDATA ASENNUSOHJEITA HUOLELLISESTI. NÄIN VARMISTAT TUOTTEELLE MYÖNNETYN KAHDEN VUODEN TAKUUN.**